

2.4.2 テーブル, 加工槽

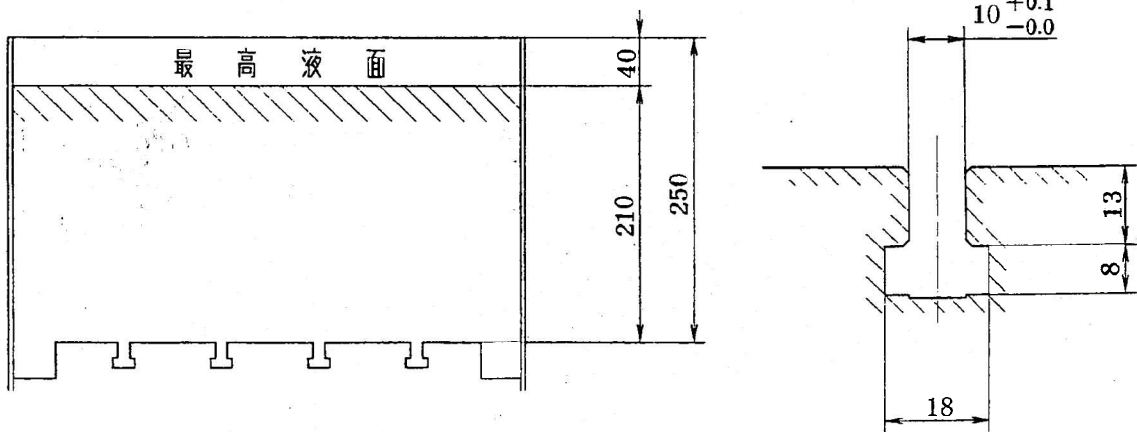
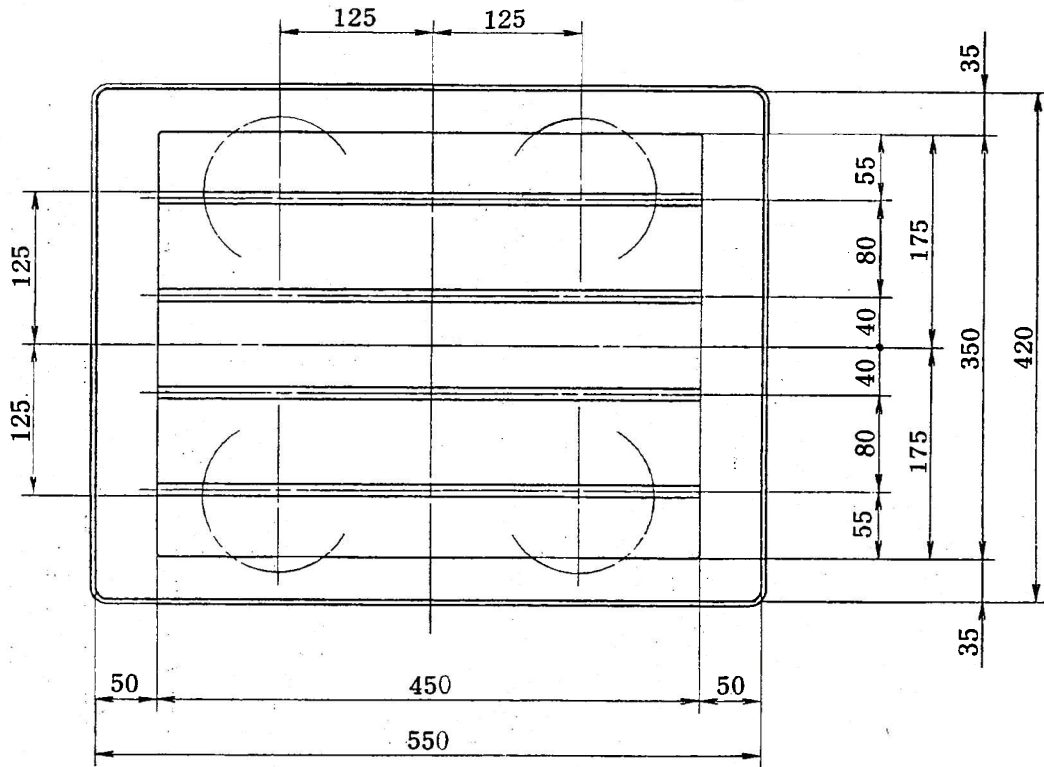


図2.2 テーブル, 加工槽寸法